



Tub Sinks Instruction Manual



Revised - 06/05/2023

Toll Free: 1-800-465-0234
Fax: 905-607-0234
Email: service@omcan.com
www.omcan.com



Table of Contents

Item 22112 / Item 22113 / Item 22114 / Item 22115 / Item 22116 / Item 22117
Item 22118 / Item 22119 / Item 22120 / Item 25247 / Item 25248 / Item 25249
Item 25250 / Item 25251 / Item 25252 / Item 25253 / Item 25254 / Item 25255
Item 25256 / Item 25257 / Item 25258 / Item 25259 / Item 25260 / Item 25261
Item 25262 / Item 25263 / Item 25264 / Item 25265 / Item 25266 / Item 25267
Item 25268 / Item 25269 / Item 25270 / Item 25271 / Item 25272 / Item 25273
Item 39761 / Item 39762 / Item 39763 / Item 39764 / Item 41855 / Item 43072
Item 43755 / Item 43756 / Item 43757 / Item 43758 / Item 43759 / Item 43760
Item 43761 / Item 43762 / Item 43763 / Item 43764 / Item 43765 / Item 43766
Item 43767 / Item 43768 / Item 43769 / Item 43770 / Item 43771 / Item 43772
Item 43773 / Item 43774 / Item 43775 / Item 43776 / Item 43777 / Item 43778
Item 43779 / Item 43780 / Item 43781 / Item 43782 / Item 43783 / Item 43784
Item 43785 / Item 43786 / Item 43787 / Item 43788 / Item 43789 / Item 43790
Item 43791 / Item 43792 / Item 43793

Section	Page
General Information -----	3 - 4
Safety and Warranty -----	4 - 5
Technical Specifications -----	6 - 8
Installation -----	9 - 10
Warranty Registration -----	11



General Information

Omcan Manufacturing and Distributing Company Inc., Food Machinery of America, Inc. dba Omcan and Omcan Inc. are not responsible for any harm or injury caused due to any person's improper or negligent use of this equipment. The product shall only be operated by someone over the age of 18, of sound mind, and not under the influence of any drugs or alcohol, who has been trained in the correct operation of this machine, and is wearing authorized, proper safety clothing. Any modification to the machine voids any warranty, and may cause harm to individuals using the machine or in the vicinity of the machine while in operation.

CHECK PACKAGE UPON ARRIVAL

Upon receipt of an Omcan shipment please inspect for external damage. If no damage is evident on the external packaging, open carton to ensure all ordered items are within the box, and there is no concealed damage to the machine. If the package has suffered rough handling, bumps or damage (visible or concealed), please note it on the bill of lading before accepting the delivery and contact Omcan within 24 hours, so we may initiate a claim with the carrier. A detailed report on the extent of the damage caused to the machine must be filled out within three days, from the delivery date shown in the shipping documents. Omcan has no recourse for damaged products that were shipped collect or third party.

Before operating any equipment, always read and familiarize yourself with all operation and safety instructions.

Omcan would like to thank you for purchasing this machine. It's of the utmost importance to save these instructions for future reference. Also save the original box and packaging for shipping the equipment if servicing or returning of the machine is required.

Omcan Fabrication et distribution Compañie Limité et Food Machinery d'Amérique, dba Omcan et Omcan Inc. ne sont pas responsables de tout dommage ou blessure causé du fait que toute personne ait utilisé cet équipement de façon irrégulière. Le produit ne doit être exploité que par quelqu'un de plus de 18 ans, saine d'esprit, et pas sous l'influence d'une drogue ou d'alcool, qui a été formé pour utiliser cette machine correctement, et est vêtu de vêtements de sécurité approprié. Toute modification de la machine annule toute garantie, et peut causer un préjudice à des personnes utilisant la machine ou des personnes à proximité de la machine pendant son fonctionnement.

VÉRIFIEZ LE COLIS DÈS RÉCEPTION

Dès réception d'une expédition d'Omcan veuillez inspecter pour dommages externes. Si aucun dommage n'est visible sur l'emballage externe, ouvrez le carton afin de s'assurer que tous les éléments commandés sont dans la boîte, et il n'y a aucun dommage dissimulé à la machine. Si le colis n'a subi aucune mauvaises manipulations, de bosses ou de dommages (visible ou cachée), notez-le sur le bond de livraison avant d'accepter la livraison et contactez Omcan dans les 24 heures qui suivent, pour que nous puissions engager une réclamation auprès du transporteur. Un rapport détaillé sur l'étendue des dommages causés à la machine doit être rempli dans un délai de trois jours, à compter de la date de livraison indiquée dans les documents d'expédition. Omcan n'a aucun droit de recours pour les produits endommagés qui ont été expédiés ou cueilli par un tiers transporteur.

General Information

Avant d'utiliser n'importe quel équipement, toujours lire et vous familiariser avec toutes les opérations et les consignes de sécurité.

Omcan voudrais vous remercier d'avoir choisi cette machine. Il est primordial de conserver ces instructions pour une référence ultérieure. Également conservez la boîte originale et l'emballage pour l'expédition de l'équipement si l'entretien ou le retour de la machine est nécessaire.

Omcan Empresa De Fabricacion Y Distribucion Inc. Y Maquinaria De Alimentos De America, Inc. dba Omcan y Omcan Inc. no son responsables de ningun daño o perjuicio causado por cualquier persona inadecuada o el uso descuidado de este equipo. El producto solo podra ser operado por una persona mayor de 18 años, en su sano juicio y no bajo alguna influencia de droga o alcohol, y que este ha sido entrenado en el correcto funcionamiento de esta máquina, y ésta usando ropa apropiada y autorizada. Cualquier modificación a la máquina anula la garantía y puede causar daños a las personas usando la máquina mientras esta en el funcionamiento.

REVISE EL PAQUETE A SU LLEGADA

Tras la recepcion de un envio Omcan favor inspeccionar daños externos. Si no hay daños evidentes en el empaque exterior, Habra el carton para asegurarse que todos los articulos solicitados estén dentro de la caja y no encuentre daños ocultos en la máquina. Si el paquete ha sufrido un manejo de poco cuidado, golpes o daños (visible o oculto) por favor anote en la factura antes de aceptar la entrega y contacte Omcan dentro de las 24 horas, de modo que podamos iniciar una reclamación con la compañía. Un informe detallado sobre los daños causados a la máquina debe ser llenado en el plazo de tres días, desde la fecha de entrega que se muestra en los documentos de envío. Omcan no tiene ningun recurso por productos dañados que se enviaron a recoger por terceros.

Antes de utilizar cualquier equipo, siempre lea y familiarizarse con todas las instrucciones de funcionamiento y seguridad.

Omcan le gustaría darle las gracias por la compra de esta máquina. Es de la mayor importancia para salvar estas instrucciones para futuras consultas. Además, guarda la caja original y el embalaje para el envío del equipo si servicio técnico o devolución de la máquina que se requiere.

Safety and Warranty

RESIDENTIAL USERS: Vendor assumes no liability for parts or labor coverage for component failure or other damages resulting from installation in non-commercial or residential applications. The right is reserved to deny shipment for residential usage; if this occurs, you will be notified as soon as possible.

6 MONTHS PARTS AND LABOUR BENCH WARRANTY



Safety and Warranty

Within the warranty period, contact Omcan Inc. at 1-800-465-0234 to schedule a drop off to either an Omcan authorized service depot in the area, or to an Omcan Service warehouse to repair the equipment.

Unauthorized maintenance will void the warranty. Warranty covers electrical and part failures, not improper use.

Please see <https://omcan.com/disclaimer> for complete info.

WARNING:

The packaging components are classified as normal solid urban waste and can therefore be disposed of without difficulty.

In any case, for suitable recycling, we suggest disposing of the products separately (differentiated waste) according to the current norms.

DO NOT DISCARD ANY PACKAGING MATERIALS IN THE ENVIRONMENT!

Technical Specifications

SINGLE TUB SINKS

Item Number	Drain Location	Sink Dimensions	Drain Board	Dimensions
22112	Corner	18" x 18" x 11" 457 x 457 x 279mm	N/A	23" x 23.5" x 44" 584 x 597 x 1118mm
43761	Center			
25247	Corner		Left	38.5" x 23.5" x 44" 978 x 597 x 1118mm
43760	Center			
25248	Corner		Right	54" x 23.5" x 44" 1372 x 597 x 1118mm
43762	Center			
25249	Corner		Left / Right	54" x 23.5" x 44" 1372 x 597 x 1118mm
43759	Center			
25262	Corner	18" x 21" x 14" 457 x 533 x 356mm	N/A	23" x 26.5" x 44" 584 x 673 x 1118mm
43772	Center			
25263	Corner		Left	38.5" x 26.5" x 44" 978 x 673 x 1118mm
43771	Center			
25264	Corner		Right	54" x 26.5" x 44" 1372 x 673 x 1118mm
43773	Center			
25265	Corner		Left / Right	54" x 26.5" x 44" 1372 x 673 x 1118mm
43774	Center			
43072	Center	20" x 20" x 12" 508 x 508 x 305mm	N/A	25" x 25.5" x 43.8" 635 x 648 x 1111mm
22118	Corner	24" x 24" x 14" 610 x 610 x 356mm		N/A
43783	Center			
25253	Corner		Left	50.5" x 29.5" x 44" 1283 x 749 x 1118mm
41855	Center			
25254	Corner		Right	72" x 29.5" x 44" 1829 x 749 x 1118mm
43784	Center			
25255	Corner		Left / Right	72" x 29.5" x 44" 1829 x 749 x 1118mm
43785	Center			



Technical Specifications

DOUBLE TUB SINKS

Item Number	Drain Location	Sink Dimensions	Drain Board	Dimensions
22113	Corner	18" x 18" x 11" 457 x 457 x 279mm	N/A	41" x 23.5" x 44" 1041 x 597 x 1118mm
43769	Center			
25250	Corner		Left	56.5" x 23.5" x 44" 1435 x 597 x 1118mm
43768	Center			
25251	Corner		Right	
43770	Center			
25252	Corner		Left / Right	72" x 23.5" x 44" 1829 x 597 x 1118mm
43767	Center			
25266	Corner	18" x 21" x 14" 457 x 533 x 356mm	N/A	41" x 26.5" x 44" 1041 x 673 x 1118mm
43780	Center			
25267	Corner		Left	56.5" x 26.5" x 44" 1435 x 673 x 1118mm
43779	Center			
25268	Corner		Right	
43781	Center			
25269	Corner		Left / Right	72" x 26.5" x 44" 1829 x 673 x 1118mm
43782	Center			
22119	Corner	24" x 24" x 14" 610 x 610 x 356mm	N/A	53" x 29.5" x 44" 1346 x 749 x 1118mm
43791	Center			
25256	Corner		Left	74.5" x 29.5" x 44" 1892 x 749 x 1118mm
43790	Center			
25257	Corner		Right	
43792	Center			
25258	Corner		Left / Right	96" x 29.5" x 44" 2438 x 749 x 1118mm
43793	Center			

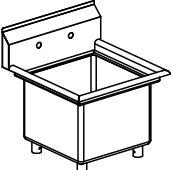

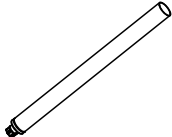

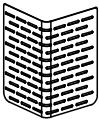

Technical Specifications

TRIPLE TUB SINKS

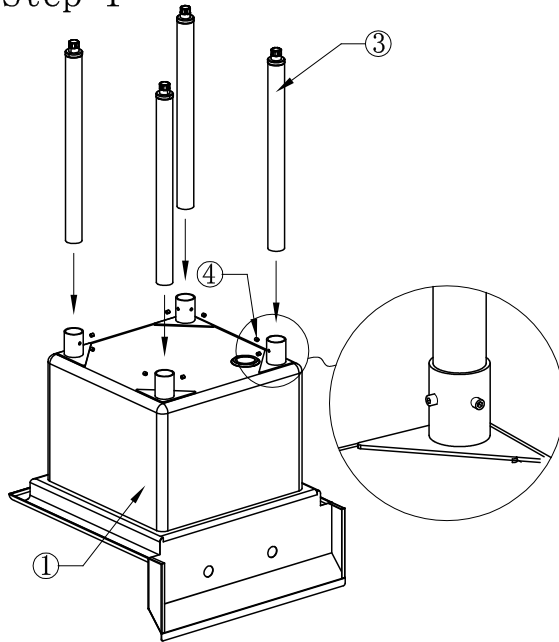
Item Number	Drain Location	Sink Dimensions	Drain Board	Dimensions
39761	Corner	10" x 14" x 10" 254 x 356 x 254mm	N/A	35.1" x 19.5" x 43.8" 892 x 495 x 1113mm
39762			Left	48.6" x 19.5" x 43.8"
39763			Right	1234 x 495 x 1113mm
39764			Left / Right	62" x 19.5" x 43.8" 1575 x 495 x 1113mm
43755	Center	10" x 14" x 10" 254 x 356 x 254mm	Left	48.5" x 19.5" x 43.8" 1232 x 495 x 1111mm
43756			Left / Right	62" x 19.5" x 43.8" 1575 x 495 x 1113mm
43757				40" x 24" x 56" 1016 x 610 x 1422mm
47358			N/A	35.1" x 19.5" x 43.8" 892 x 495 x 1113mm
22114	Corner	18" x 18" x 11" 457 x 457 x 279mm	N/A	59" x 23.5" x 44" 1499 x 597 x 1118mm
43765	Center			Left
22115	Corner		Right	
43764	Center			Left / Right
22116	Corner		90" x 23.5" x 44" 2286 x 597 x 1118mm	
43766	Center			
22117	Corner			
43763	Center			
25270	Corner	18" x 21" x 14" 457 x 533 x 356mm	N/A	59" x 26.5" x 44" 1499 x 673 x 1118mm
43776	Center		Left	74.5" x 26.5" x 44" 1892 x 673 x 1118mm
25271	Corner			
43775	Center		Left / Right	
25272	Corner			90" x 26.5" x 44" 2286 x 673 x 1118mm
43777	Center			
25273	Corner			
43778	Center			
22120	Corner	24" x 24" x 14" 610 x 610 x 356mm	N/A	77" x 29.5" x 44" 1956 x 749 x 1118mm
43787	Center		Left	98.5" x 29.5" x 44" 2502 x 749 x 1118mm
25259	Corner			
43786	Center		Left / Right	
25260	Corner			120" x 29.5" x 44" 3048 x 749 x 1118mm
43788	Center			
25261	Corner			
43789	Center			

Installation

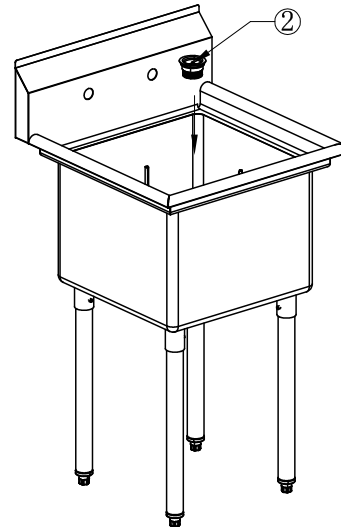
Parts List

<p>(1) 1pc</p> 	<p>(2) 1pc</p> 	<p>(3) 4pcs</p> 	<p>(4) 8pcs</p> 	<p>(5) 1pc</p> 	<p>(6) 1pc</p> 
--	--	---	---	--	--

Step 1

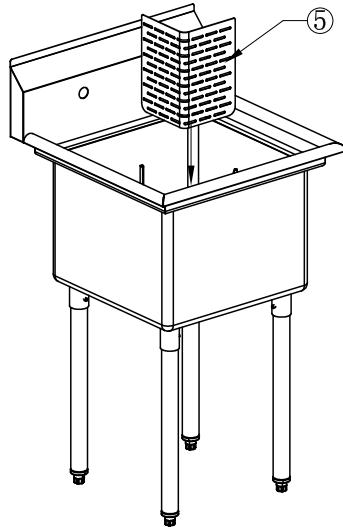


Step 2

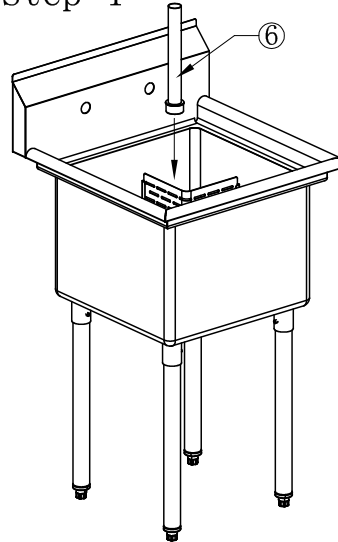


Installation

Step 3



Step 4





Warranty Registration

Thank you for purchasing an Omcan product. To register your warranty for this product, complete the information below, tear off the card at the perforation and then send to the address specified below. You can also register online by visiting:

Merci d'avoir acheté un produit Omcan. Pour enregistrer votre garantie pour ce produit, complétez les informations ci-dessous, détachez la carte au niveau de la perforation, puis l'envoyer à l'adresse spécifiée ci-dessous. Vous pouvez également vous inscrire en ligne en visitant:

Gracias por comprar un producto Omcan usted. Para registrar su garantía para este producto, complete la información a continuación, cortar la tarjeta en la perforación y luego enviarlo a la dirección indicada a continuación. También puede registrarse en línea en:

<https://omcan.com/warranty-registration/>

For mailing in Canada

Pour postale au Canada

Por correo en Canadá

OMCAN

PRODUCT WARRANTY REGISTRATION

3115 Pepper Mill Court,

Mississauga, Ontario

Canada, L5L 4X5

For mailing in the US

Pour diffusion aux États-Unis

Por correo en los EE.UU.

OMCAN

PRODUCT WARRANTY REGISTRATION

4450 Witmer Industrial Estates, Unit 4,

Niagara Falls, New York

USA, 14305

or email to: service@omcan.com



Purchaser's Information

Name: _____

Address: _____

City: _____ Province or State: _____ Postal or Zip: _____

Country: _____

Dealer from which Purchased: _____

Dealer City: _____ Dealer Province or State: _____

Invoice: _____

Model Name: _____ Model Number: _____

Machine Description: _____

Date of Purchase (MM/DD/YYYY): _____

Would you like to extend the warranty? Yes No

Company Name: _____

Telephone: _____

Email Address: _____

Type of Company:

Restaurant Bakery Deli

Butcher Supermarket Caterer

Institution (*specify*): _____

Other (*specify*): _____

Serial Number: _____

Date of Installation (MM/DD/YYYY): _____

Thank you for choosing Omcan | Merci d'avoir choisi Omcan | Gracias por elegir Omcan



Since 1951 Omcan has grown to become a leading distributor of equipment and supplies to the North American food service industry. Our success over these many years can be attributed to our commitment to strengthen and develop new and existing relationships with our valued customers and manufacturers. Today with partners in North America, Europe, Asia and South America, we continually work to improve and grow the company. We strive to offer customers exceptional value through our qualified local sales and service representatives who provide convenient access to over 6,500 globally sourced products.

Depuis 1951 Omcan a grandi pour devenir un des “leaders” de la distribution des équipements et matériel pour l’industrie des services alimentaires en Amérique du Nord. Notre succès au cours de ces nombreuses années peut être attribué à notre engagement à renforcer et à développer de nouvelles et existantes relations avec nos clients et les fabricants de valeur. Aujourd’hui avec des partenaires en Amérique du Nord, Europe, Asie et Amérique du Sud, nous travaillons continuellement à améliorer et développer l’entreprise. Nous nous efforçons d’offrir à nos clients une valeur exceptionnelle grâce à nos ventes locales qualifiées et des représentants de service qui offrent un accès facile à plus de 6500 produits provenant du monde entier.

Desde 1951 Omcan ha crecido hasta convertirse en un líder en la distribución de equipos y suministros de alimentos en América del Norte industria de servicios. Nuestro éxito en estos años se puede atribuir a nuestro compromiso de fortalecer y desarrollar nuevas relaciones existentes con nuestros valiosos clientes y fabricantes. Hoy con socios de América del Norte, Europa, Asia y América del Sur, que trabajan continuamente para mejorar y crecer la empresa. Nos esforzamos por ofrecer a nuestros clientes valor excepcional a través de nuestro local de ventas y representantes de los servicios que proporcionan un fácil acceso a más de 6,500 productos con origen a nivel mundial.

